

SAM

sit and move

Mobilität
beim
Einkaufen

Ihr Serviceplus



provita.de



Mobiler Shopping-Stuhl

Gemeinsam mit der Familie oder Freunden auf Einkaufstour zu gehen, macht einfach Freude. Sich umsehen, abwägen, vergleichen, einkaufen. Und nicht zuletzt: Dabeisein! Kaum etwas ist aber auch anstrengender als gemütliches Bummeln und Schauen, denn schnell sind viele viele Meter gemacht, erst recht in einem Einkaufszentrum. Dazu kommt das häufige Stehen. Am Ende des Tages wundert man sich, dass die Beine müde und schwer sind. In einer immer älter und mobiler werdenden Gesellschaft schaffen Sie ein weiteres Plus innerhalb Ihres Service-Spektrums. Ermöglichen Sie Ihren Kundinnen und Kunden, am gemeinsamen Einkaufserlebnis teilzuhaben. Anders als beim klassischen Rollstuhlverleih werden unsere mobilen Stühle ohne Bedenken gerne ausgeliehen: Der Eindruck, krank und eingeschränkt zu sein, drängt sich mit diesem

Stuhl nicht auf – die alltägliche Unterstützung an Mobilität gehört zum Leben dazu und ist normal. Durch sein modernes, reduziertes Design sorgt SAM bei allen, die nicht mehr so gut zu Fuß sind, für entspannte und ungehemmte Mobilität, unter anderem durch:

- ein integriertes, handschonendes Sicherheitsbremssystem,
- die Verwendung von hochwertigen Materialien,
- platzsparendes Design, abklappbare Armlehnen und Fußstützen sowie
- eine langlebige, geräuscharme und pannensichere Bereifung.

Das durchdachte Zubehör (u. a. Sicherheitsgurt, Parkstation) und die Möglichkeiten der individuellen Bewerbung dieses Services machen aus SAM ein Rundum-Sorglos-Paket für alle.

**+ SICHER UND
KOMFORTABEL**

**+ PLATZSPAREND
UND STAPELBAR**

**+ STABIL BIS 150 KG
BELASTBAR**

**+ PERSONALISIERTE
WERBUNG**



Mehr Infos auf
provita.de

Zubehör Beispiele



+ SICHERHEITSGURT



+ PFANDSYSTEM
MIT KARTE



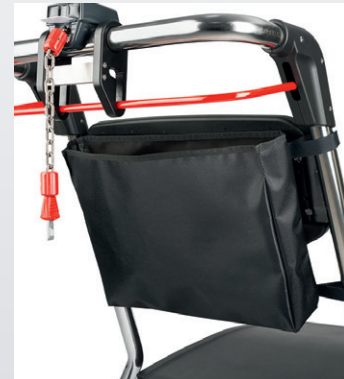
+ PFANDSYSTEM
MÜNZE



+ PARKSTATION



+ PARKSTATION LIGHT



+ UNIVERSALTASCHE

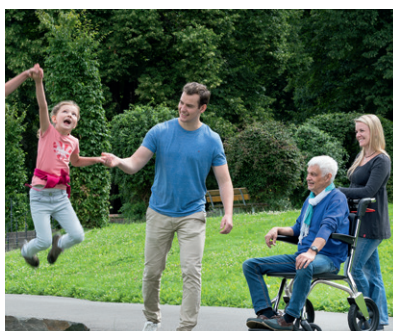




Für Shoppingcenter, Einrichtungshaus, Fußgängerzone, oder die Stadtbesichtigung



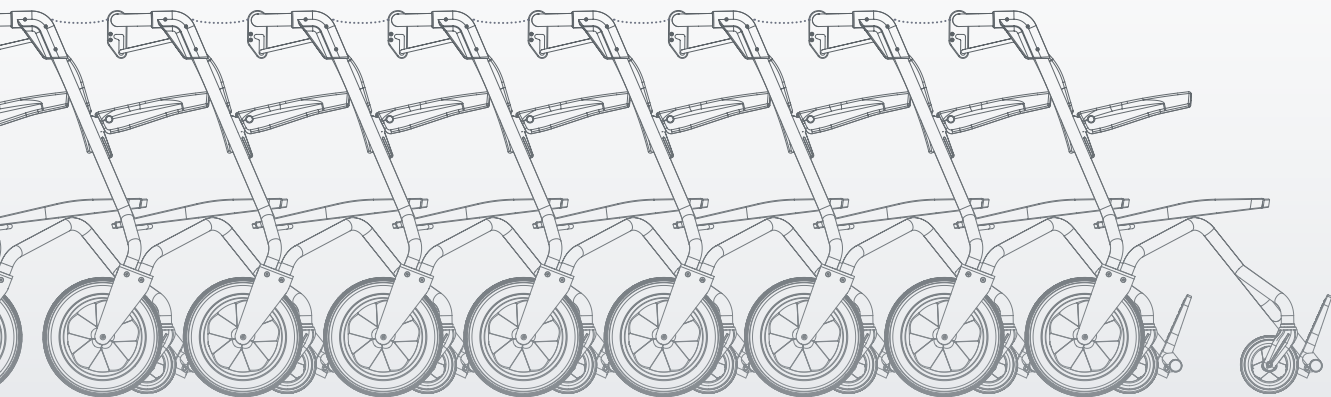
Mobiler Gästestuhl für Hotel, Restaurant, Gaststätte



Für Museum, Freizeitpark, Zoo, Tourismus, Kultur, uvm



Mobil in Verwaltung, Gesundheit und öffentl. Einrichtungen



provita[®]
medical

provita medical gmbh & co. kg
Auf der Huhfuhr 8
42929 Wermelskirchen
Germany

Tel. +49(0)2193 5105-0
Fax +49(0)2193 5105-269
info@provita.de
provita.de